

JB/T 8133.6—2013

ICS 29.120
K 16
备案号: 40756—2013

JB

中华人民共和国机械行业标准

JB/T 8133.6—2013
代替 JB/T 8133.6—1999

电炭制品物理化学性能试验方法 第 6 部分: 电刷软接线的脱出拉力

Test method for physical-chemical properties of electrical carbon product
—Part 6: Pull strength of brush connection

中华人民共和国
机械行业标准
电炭制品物理化学性能试验方法
第 6 部分: 电刷软接线的脱出拉力

JB/T 8133.6—2013

*

机械工业出版社出版发行
北京市百万庄大街 22 号
邮政编码: 100037

*

210mm×297mm·0.5 印张·8 千字

2013 年 9 月第 1 版第 1 次印刷

定价: 12.00 元

*

书号: 15111·11100

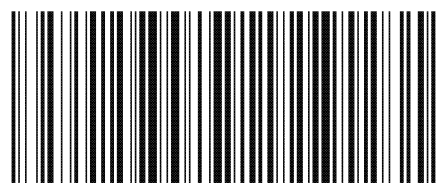
网址: <http://www.cmpbook.com>

编辑部电话: (010) 88379778

直销中心电话: (010) 88379693

封面无防伪标均为盗版

版权专有 侵权必究



JB/T 8133.6-2013

2013-04-25 发布

2013-09-01 实施

中华人民共和国工业和信息化部 发布

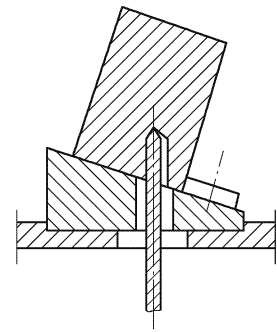


图2 倾斜软接线孔电刷

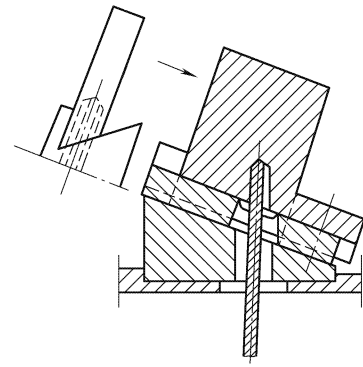


图3 顶部倾斜和倾斜软接线孔电刷

3 试验条件

试样应符合成品电刷技术条件规定。

4 试验步骤

- 4.1 根据电刷的形状和软接线孔的角度选择合适的支承板。使拉力方向与软接线孔轴线方向一致，支承板的开口边缘不能压住软接线孔。
- 4.2 软接线从支承板开口处引出，夹在软接线夹紧装置上。
- 4.3 均匀缓慢加载，从开始加载至软接线脱出为止，不得少于 5 s。
- 4.4 软接线脱出后，记下测力计读数，此读数为电刷软接线脱出拉力。
- 4.5 做过脱出拉力试验的电刷不应再使用。

目 次

前言.....	II
1 范围.....	1
2 试验设备.....	1
3 试验条件.....	2
4 试验步骤.....	2
图1 脱出拉力测试装置.....	1
图2 倾斜软接线孔电刷.....	2
图3 顶部倾斜和倾斜软接线孔电刷.....	2